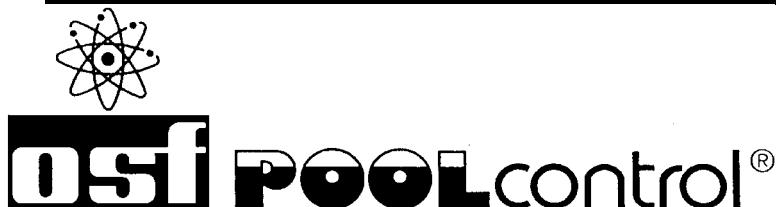


# Montage- en gebruikshandleiding



## PC-230-ES

Art. nr. 3002700110

Niet geschikt voor filterpompen met toerentalregeling

### Functie:

De osf-filterbesturing PC-230-ES maakt een tijdgestuurd in- en uitschakelen van een 230V wisselstroomfilterpomp mogelijk. Het instellen van de tijd en de afzonderlijke schakeltijden vindt overeenkomstig de bijgevoegde gebruikshandleiding van de schakelklok plaats. Met de selectieschakelaar in het deksel aan de voorkant kan:

- de functie van de installatie in- en uitgeschakeld worden. **Let op, de besturing wordt hierdoor niet met alle polen van het netwerk gescheiden!**
- de installatie op continu bedrijf of automatisch bedrijf (schakelklok) van de filterpomp worden gezet.

Daarnaast wordt tijdens de looptijd van de filterpomp de verwarming van het zwembad door de elektronische temperatuurregeling aangestuurd. Tijdens de filterpauzes wordt de verwarming automatisch door de interne vergrendeling uitgeschakeld. Met een instelregelaar op het frontpaneel kan de gewenste temperatuur van het zwembadwater worden ingesteld of de verwarming worden uitgeschakeld.

De werking van de filterpomp en de verwarming wordt weergegeven door controlelichtjes in de afdekking aan de voorkant. De werking kan dus op elk moment worden gecontroleerd.

Aansluitklemmen voor een elektronische niveauregeling **osf** - NR-12-TRS-2 (Art. Nr. 3030000020) zorgen voor een comfortabele, automatische regeling van de waterstand in het zwembad. De filterpomp wordt hierbij tevens tegen schade beschermd, welke kan ontstaan door het gebruik van de filterinstallatie zonder water.

Aansluitklemmen voor een **osf** - EUROTRONIK-10 maken een uitbreiding van de filterbesturing mogelijk tot een automatische filter- en terugspoelbesturing.

### Technische gegevens:

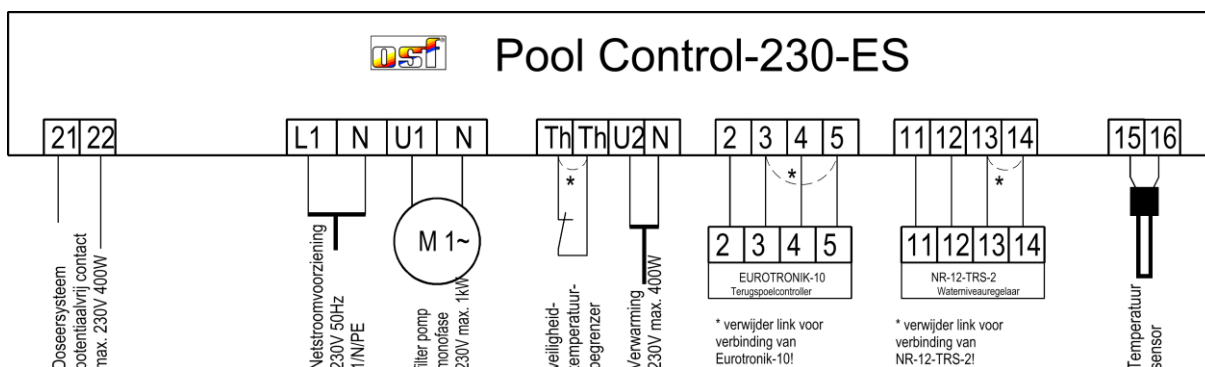
Afmetingen:	220mm x 219mm x 100mm	
Bedrijfsspanning:	230V/50Hz	
Krachtontneming van de besturing:	ca. 1,5VA	
Niet geschikt voor filterpompen met toerentalregeling		
Afschakelvermogen:	Pomp:	max. 1.0 kW (AC3)
	Verwarming:	max. 0,4 kW (AC1)
IP-code:	IP 40	

### Montage:

De besturingseenheid moet overeenkomstig de IP-codering zo worden aangebracht dat er geen vocht kan binnendringen. De stroomvoorziening van het apparaat moet plaatsvinden via een hoofdschakelaar voor alle polen met een openingswijdte van het contact van minstens 3 mm. **Voor het openen van de behuizing moet het apparaat beslist spanningsvrij worden geschakeld.**

## Elektrische aansluiting:

De elektrische aansluiting en de afstellings- en onderhoudswerkzaamheden mogen uitsluitend door een erkende elektraspecialist worden uitgevoerd! Het bijgevoegde overzicht van de aansluitingen en de geldende veiligheidsbepalingen moeten in acht worden genomen.



De vanaf fabriek ingevoegde brug tussen de beide met *Th* gekenmerkte klemmen moeten bij de aansluiting van een veiligheidstemperatuurbegrenzer worden verwijderd. Wanneer er geen aansluiting plaatsvindt, moet deze vastgeschroefd blijven.

De vanaf fabriek ingevoegde brug tussen de klemmen 13 en 14 moet bij de aansluiting van een niveauregeling **DSI** NR-12-TRS-2 worden verwijderd. Wanneer er geen niveauregeling is aangesloten, moet de brug tussen de klemmen vastgeschroefd blijven. De Klemmen 11 en 12 blijven in dit geval ongebruikt.

De vanaf fabriek ingevoegde brug tussen de klemmen 5 en 3 moet bij de aansluiting van **DSI** EUROTRONIK-10 worden verwijderd. Wanneer er geen EUROTRONIK-10 is aangesloten, moet de brug tussen de klemmen vastgeschroefd blijven. De Klemmen 2 en 4 blijven in dit geval ongebruikt.

Op de aansluitklemmen 21 en 22 staat een **potentiaalvrij contact** voor de verbinding met de doseertechniek ter beschikking. Dit contact is altijd gesloten op het moment dat de filterpomp in werking is.

**Het totale stroomverbruik van filterpomp en verwarming mag 10A niet overschrijden.** De elektronische besturing is samen met de aangesloten pomp en verwarming door een 10A beveiliging voor zwakstroom I beveiligd. Er vindt geen gescheiden beveiliging van filterpomp en verwarming plaats. De opdrachtgever is verantwoordelijk voor veiligheidsmaatregelen ter bescherming tegen kortsluiting.

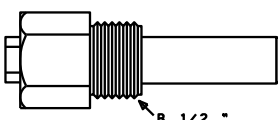
## Temperatuurregeling:

De elektronische temperatuurregeling en de temperatuurvoeler zijn op elkaar afgestemd. Wanneer de voeler of de besturingseenheid afzonderlijk worden vervangen, moet met een instelregelaar op de basisprintplaat een nieuwe afstelling worden uitgevoerd. Wanneer door een ongunstige inbouwpositie van de temperatuurvoeler de watertemperatuur niet met de gewenste temperatuur overeenkomt, kan deze eveneens met de instelregelaar worden aangepast.

Voor de controle van de temperatuurvoeler kan de volgende tabel worden gebruikt.

Weerstandswaarden van de temperatuurvoeler:	
Temperatuur	Weerstand
20°C	5800 Ohm
25°C	4600 Ohm
30°C	3700 Ohm

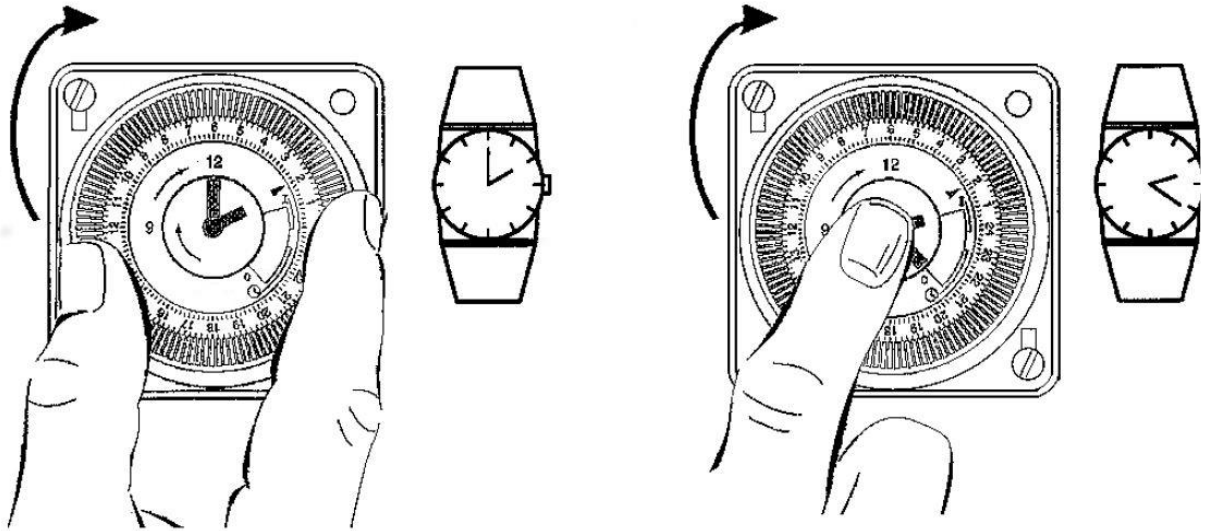
De temperatuurvoeler wordt seriematig met een vermogenslengte van 1,5m geleverd. Deze kan indien gewenst met een afgeschermd leiding (doorsnee min. 0,34mm<sup>2</sup>) tot maximaal 20m worden verlengd. De afscherming moet op de klem 16 worden aangesloten. Het leggen van de voelerleiding in de buurt van netwerkleidingen moet worden voorkomen om mogelijke storende invloeden uit te sluiten.



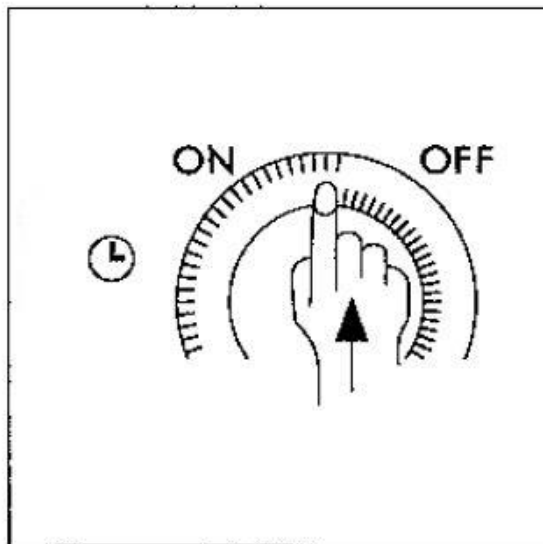
Omdat een nauwkeurige temperatuurregeling alleen bij een goede warmteovergang tussen temperatuurvoeler en zwembadwater plaatsvindt, moet er een **DSI** -dompelhuis R 1/2" (Art. nr. 3200200001) in het buizensysteem worden ingebouwd.

## Werking van de timer

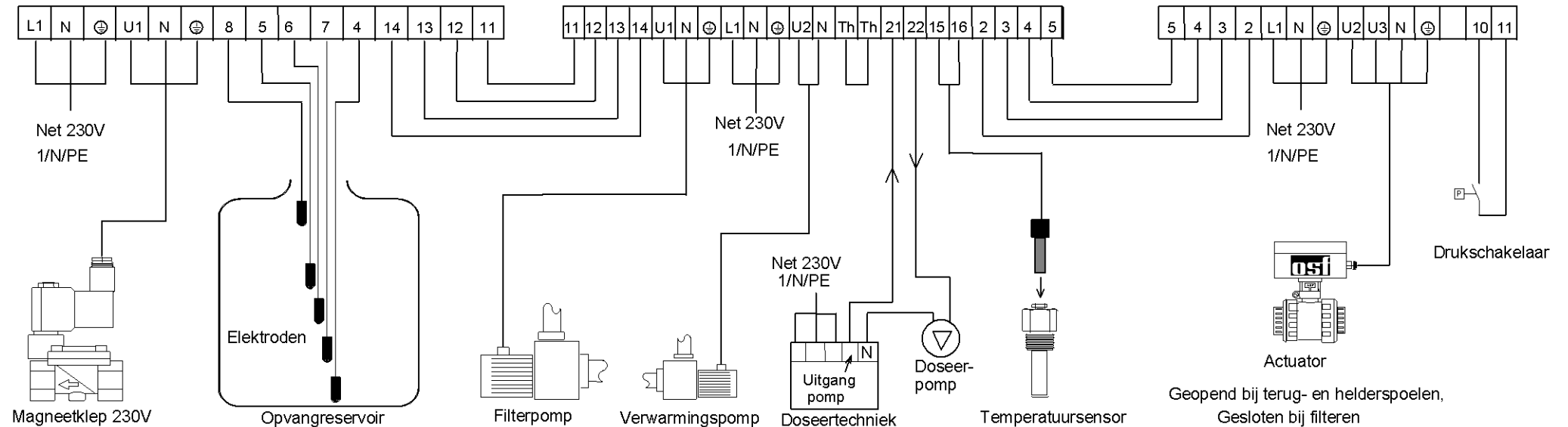
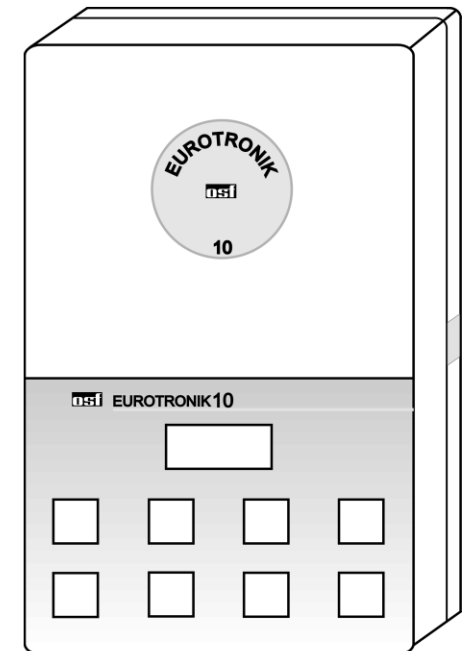
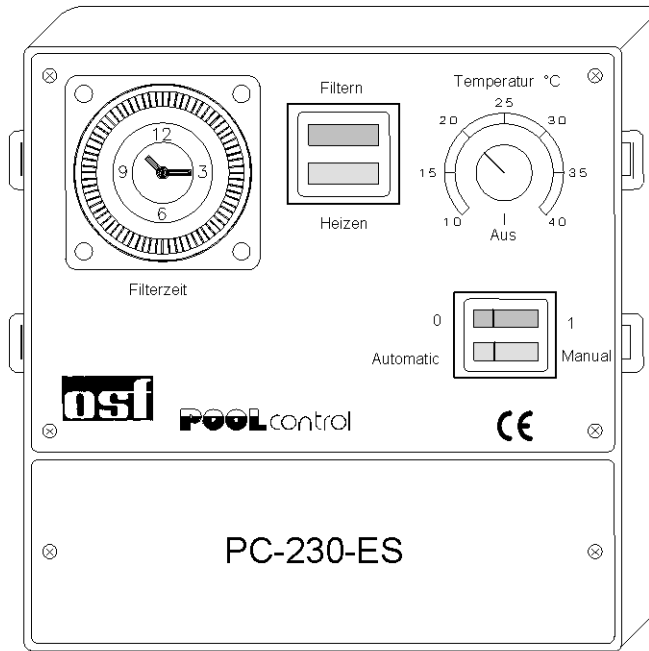
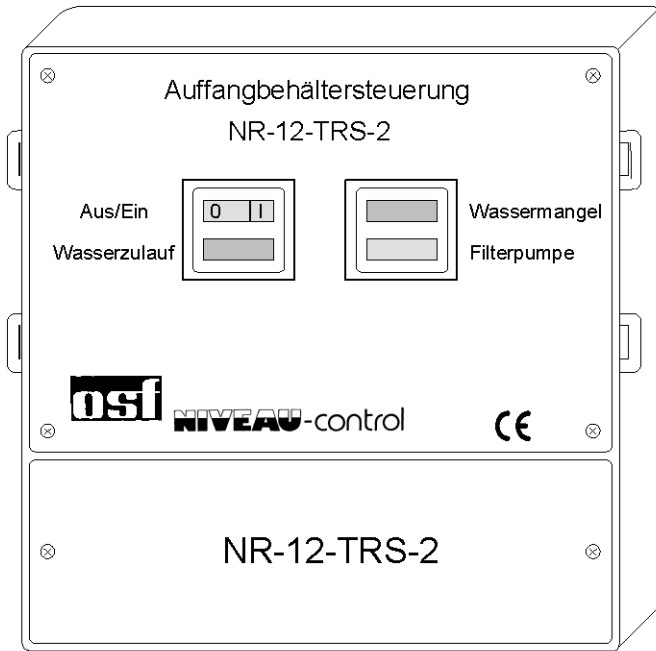
### De tijd instellen



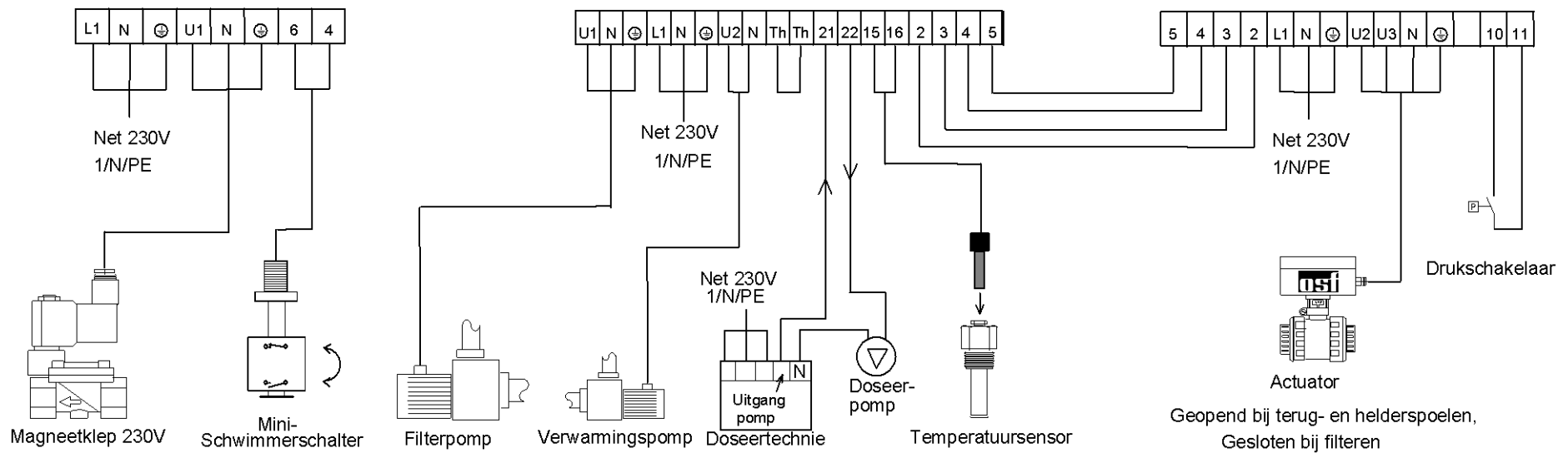
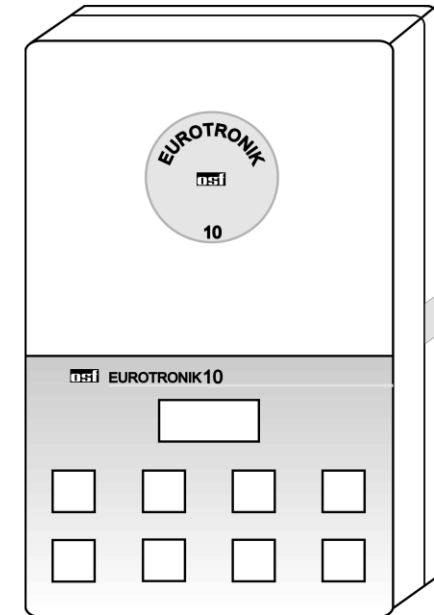
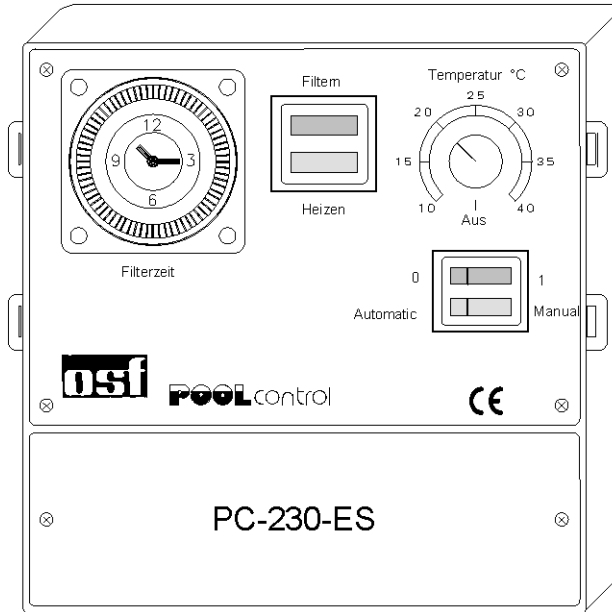
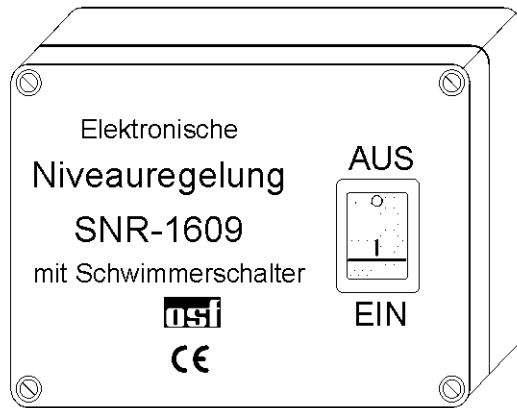
### Schakeltijden instellen



# Combinatie PC-230-ES met NR-12-TRS-2 en Eurotronik-10



# Combinatie PC-230-ES met SNR-1609 en Eurotronik-10



Meer informatie is te vinden op internet op het volgende adres:  
<https://osf.de/download/documents/doclist.php?device=PC-230-ES&subdir=none>



osf Hansjürgen Meier  
Elektrotechnik und Elektronik GmbH & Co KG  
Eichendorffstraße 6  
D-32339 Espelkamp  
E-Mail: [info@osf.de](mailto:info@osf.de)  
Internet: [www.osf.de](http://www.osf.de)